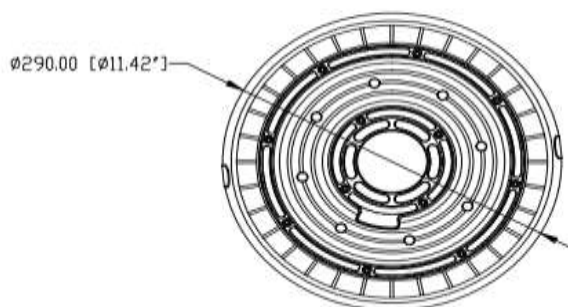
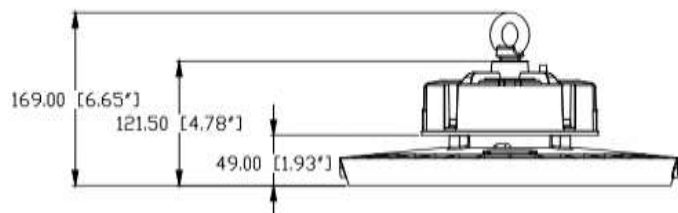


\*仕様は予告なく変更する場合がございます

### 仕様

品番	GBL-G9-02
品名	高天井用LEDランプ
光源色	昼白色
定格入力電圧 (V)	AC100~277V
定格消費電力 (W)	200
照射角度 (°)	90
発光効率 (lm/w)	190
力率 (PF)	>0.9
全光束 (lm)	38,000
使用環境温度 (°C)	-35~50
寸法 (mm)	$\phi 338 \times 124.5$
質量 (kg)	5.2
平均演色評価数 (Ra)	>70
相関色温度 (K)	5000
定格寿命 (h)	50000



\*仕様は予告なく変更する場合がございます

### 仕様

品番	GBL-G9-02
品名	高天井用LEDランプ
光源色	昼白色
定格入力電圧 (V)	AC100~277V
定格消費電力 (W)	150
照射角度 (°)	90
発光効率 (lm/w)	190
力率 (PF)	>0.9
全光束 (lm)	28,500
使用环境温度 (°C)	-35~50
寸法 (mm)	φ 290*121.5
質量 (kg)	3.4
平均演色評価数 (Ra)	>70
相関色温度 (K)	5000
定格寿命 (h)	50000